

VOLCADOR DE CAJAS GIRATORIO VCG-1

Sistema de Trabajo:

Esta máquina permite realizar el vaciado de frutos sin que estos sufran ningún golpe.



Características:

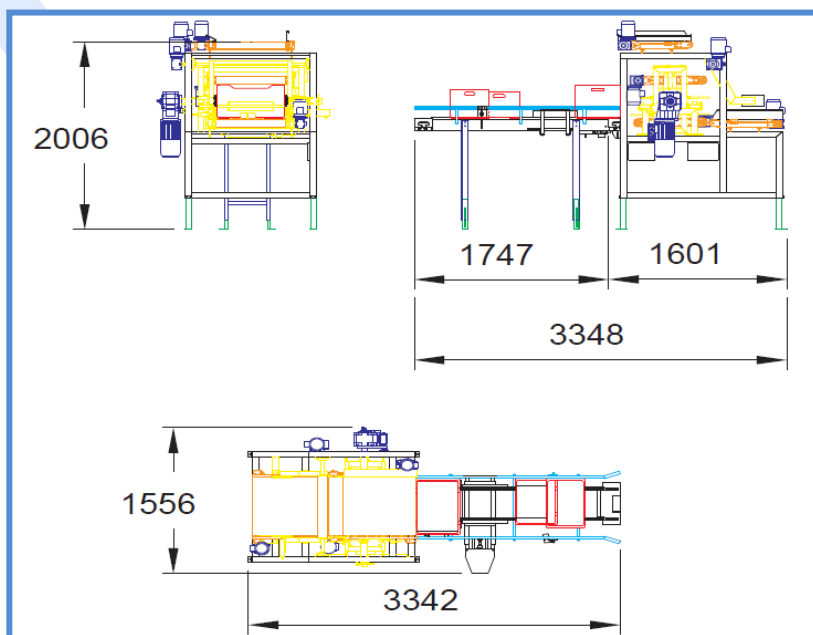
ACCESORIOS

- Sistema automático para trabajar simultáneamente diferentes tipos de cajas entre:
 - 600*400*355
 - 525*350*300
 - 490*380*270
- Ajuste de la altura cajas desde 250 a 365 mm

VOLCADOR DE CAJAS GIRATORIO VCG-1

Datos Técnicos:

- **Producción:** 15 cajas por minuto máximo
- Vaciador para cajas de medidas fijas
- Transportador a cadena de alimentación L=2000
- Transportador a lona salida producto, 600x650
- Módulo extracción cajas vacías
- Transportador a lona evacuación cajas vacías 600x650
- Cuadro eléctrico de maniobra



ROTATING BOX DUMPER VCG-1

Work System:

This machine allows to dump fruits on the line without damaging them.



Features:

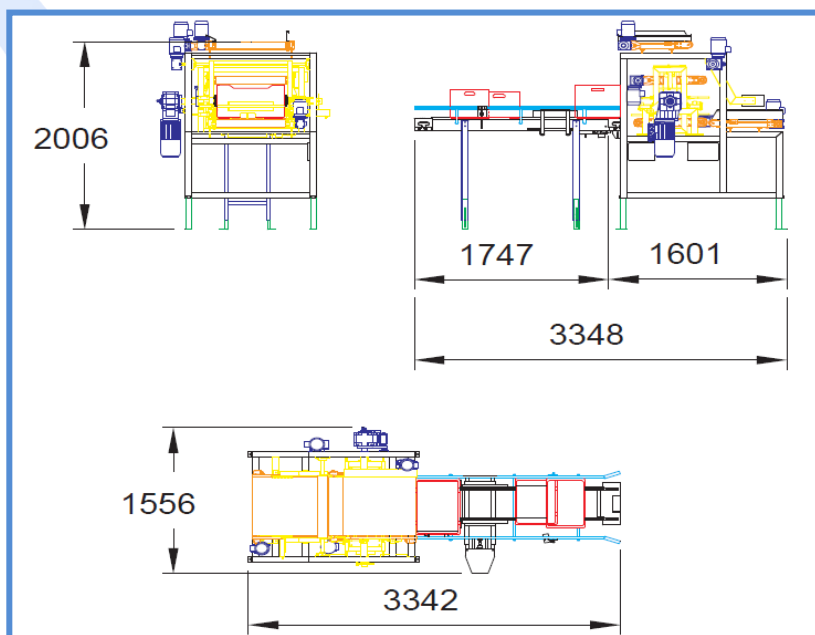
ACCESSORIES

- Automatic system to work simultaneously with different types of boxes:
 - 600*400*355
 - 525*350*300
 - 490*380*270
- Box height adjustment from 250mm to 365 mm

ROTATING BOX DUMPER VCG-1

Technical Data:

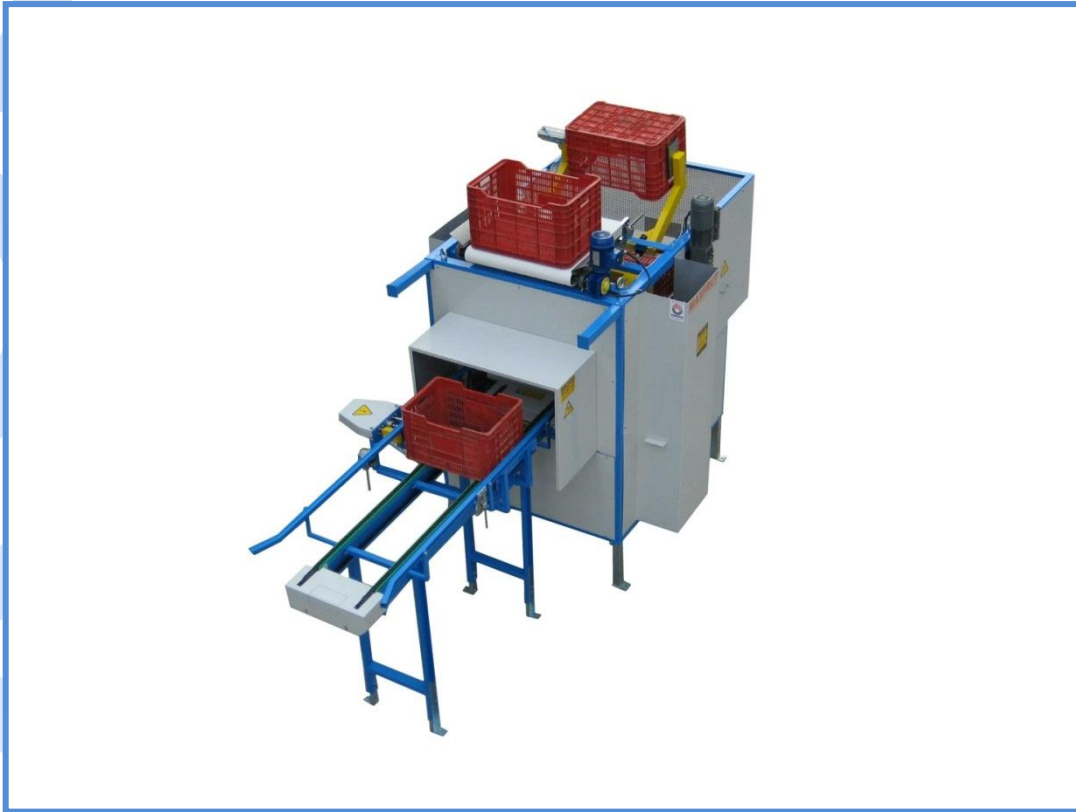
- Production: 15 boxes / minute maximum
- Dumper for boxes with fixed dimensions
- Feeding chain transporter L=2000
- Product exit chain transporter 600x650
- Empty boxes extraction module
- Empty boxes evacuation conveyor belt 600x650
- Electric control board



VIDE CAISSES GIRATOIRE VCG-1

Système de Travail:

Cette machine permet de vider les caisses de fruits sans que ces derniers ne s'abiment.



Caractéristiques:

ACCESSOIRES

- Système automatique pour travailler simultanément avec plusieurs types de caisses:
 - 600*400*355
 - 525*350*300
 - 490*380*270
- Réglage de la hauteur de caisse de 250mm à 365 mm

VIDE CAISSES GIRATOIRE VCG-1

Données Techniques:

- Production: 15 caisses/minute maximum
- Videuse pour caisses de dimensions fixes
- Alimentation par transporteur à chaîne L=2000
- Sortie produit par bande transporteuse 600x650
- Module d'extraction de caisses vides
- Evacuation des caisses vides par bande transporteuse 600x650
- Panneau de contrôle électrique

